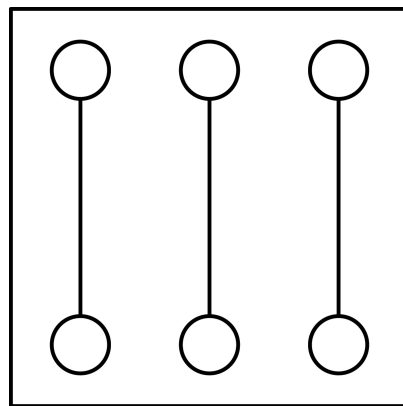
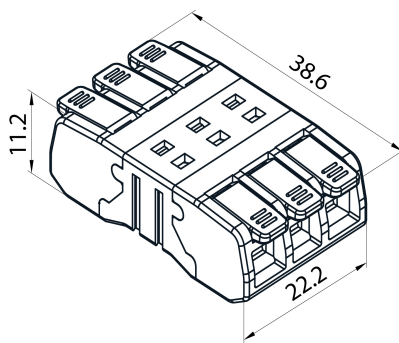


## Szybkozłączka CMK-653

Szybkozłączka Instalacyjna CMK-653, przelotowa, na przewody 0.2-2.5mm<sup>2</sup>. Komfortowe podłączenie przewodów, także o różnych przekrojach. Łatwa obsługa dzięki dźwigni.



### Informacje ogólne

ID produktu	39.653
GTIN/EAN	5901769019539
Opis do faktury	Szybkozłączka CMK-653
Tekst reklamowy	Elektryczne złącze wciskane CMK-653, połączenie sztywnych, wielożyłowych zwrotek dla przewodów od 0,2 do 4 mm <sup>2</sup> . Smukła konstrukcja minimalizuje wymiary do montażu w ciasnych przestrzeniach. Podłączanie i rozłączanie bez użycia narzędzi dzięki praktycznej technologii dźwigniowej
Nazwa producenta	ELEKTRO-PLAST OPATÓWEK
ID produktu wg producenta	39.653
Opis typu produktu wg producenta	Szybkozłączka
Seria produktu	CMK
Wariant produktu	653
Produkt dostępny w magazynie	Tak
Masa netto	0,001 kg
Długość netto	0,039 m
Szerokość netto	0,022 m
Głębokość netto	0,011 m
Grupa rabatowa producenta	B
Grupa rabatowa dostawcy	B
Grupa bonusowa dostawcy	B
PKWiU	27.12.40.0
Informacja REACH	Nie zawiera substancji SVHC > 0,1% masy
Kod celny	85369010000

## Opis ETIM

Klasa	Złączka bezśrubowa (EC000446)
Grupa	Połączenia i technologie połączeniowe / materiały izolacyjne (EG000047)
Liczba zacisków	6
Przekrój nominalny	0,2..2,5 mm <sup>2</sup>
Średnica kabla	0,2..2,5 mm
Z dźwigniami blokującymi	Tak
Kolor	Bezbarwny
Przezroczysty	Tak
Napięcie znamionowe	450 V
Prąd znamionowy	24 A
Do przewodów sztywnych (druć)	Tak
Do przewodów elastycznych (linka)	Tak
Do przewodów wielożyłowych	Tak
Przekrój przewodu elastycznego z końcówką tulejkową	0,2..2,5 mm <sup>2</sup>
Przekrój przewodu sztywnego (jednodrutowy, wielodrutowy)	0,2..2,5 mm <sup>2</sup>

## Informacje zamówieniowe

Jednostka zamówienia	Pudełko
Jednostka zawartości	Sztuka
Liczba jednostek zawartości	40
Ilość cenowa	1
Minimalna ilość	40

## Informacje o opakowaniu

Jednostka opakowania	Pudełko
Minimalna ilość	1
Ciężar opakowania	0,392 kg
Długość opakowania	0,150 m
Szerokość opakowania	0,095 m
Wysokość opakowania	0,070 m
Podział opakowania	Nie

## Linki MIME

Obraz poglądowy	<a href="https://elektro-plast.pl/pub/Image/products/39.653.jpg">https://elektro-plast.pl/pub/Image/products/39.653.jpg</a>
Obraz poglądowy	<a href="https://elektro-plast.pl/pub/Image/schematy/39.653.jpg">https://elektro-plast.pl/pub/Image/schematy/39.653.jpg</a>
Obraz poglądowy	<a href="https://elektro-plast.pl/pub/Image/schematy_p/39.653.jpg">https://elektro-plast.pl/pub/Image/schematy_p/39.653.jpg</a>